

*ООО "СКБ ТЕЛСИ"*

*Комплекты светового и  
голосового вызова  
посетителя*

**«HOSTCALL® – VS.02»**

**И**

**«HOSTCALL® – RK.02»**

*ПАСПОРТ*

*(Версия 3/09)*

Москва  
2009

## Оглавление

1. Назначение.....	2
2. Состав комплекта.....	2
3. Технические характеристики .....	3
4. Порядок работы.....	4
5. Порядок установки.....	4
6. Условия установки и эксплуатации.....	5
7. Инструмент и принадлежности.....	6
8. Техническое обслуживание.....	6
9. Правила хранения.....	6
10. Транспортирование.....	7
11. Возможные неисправности и способы их устранения.....	7
12. Свидетельство о приемке.....	7
13. Гарантийные обязательства.....	7

### 1. Назначение

Комплекты светового и голосового вызова "Hostcall-VS.02" и "Hostcall - RK.02" предназначены для вызова из другого помещения (приемной, коридора, улицы) посетителя в кабинет (к окну) должностного лица (оператора, диспетчера), например, для вызова пациента в кабинет врача, посетителя в кассу и т.д., и могут быть использованы в терапевтических, стоматологических, рентгеновских и др. кабинетах лечебных учреждений, приглашения посетителя подойти к окну обслуживания в банке и других системах, для регулирования поведения посетителя или управления очередью.

### 2. Состав комплекта

Состав комплектов "Hostcall I - VS.02" и "Hostcall - RK .02" приведен в таблице 1 и таблице 2.

Таблица 1- Состав комплекта "Hostcall -VS.02"

Наименование	Кол-во	Ед. изм.
Пульт GC-4001DG	1	шт.
Лампа индикаторная КЛ- 7.1	1	шт.
Розетка RJ-45	1	шт.
Блок питания (адаптер) □220В/ =12В 0,4А	1	шт.
Кабель UTP 4x2x0,5	12	м.
Громкоговоритель WP-03Т	1	шт.
Паспорт	1	шт.
Упаковка	1	шт.

Таблица 2- Состав комплекта "Hostcall- RK.02"

Наименование	Кол-во	Ед. изм.
Пульт GC-4001DG	1	шт.
Розетка RJ-45	1	шт.
Громкоговоритель WP-03Т	1	шт.
Блок питания (адаптер)	1	шт.

□220В/=12В 0,4А		
Паспорт	1	шт.
Упаковка	1	шт.

### 3. Технические характеристики

3.1 Входящий в состав обоих комплектов пульт GC-4001DG обеспечивает как голосовое оповещение, так и световую индикацию. Пульт (рисунок 1) выполнен из серой пластмассы. Пульт имеет настольно/настенную конструкцию с микрофоном на гибкой стойке, что позволяет легко регулировать направленность микрофона.

На верхней панели пульта находятся светодиодный индикатор и две клавиши: «CALL» и «PRIT». На правой боковой стороне находится регулятор уровня чувствительности микрофона. На нижней стороне корпуса пульта имеется подстроечное сопротивление уровня сигнала «ГОНГ».

Для подключения внешних линий пульт оснащен многожильным кабелем длиной 2,5 метра с разъемом RJ-45 и компьютерной розеткой RG-45.

Питание пульта постоянным напряжением 12В обеспечивается от внешнего блока питания (адаптера), входящего в комплект.



Рисунок 1- Внешний вид пульта GC-4001DG

3.2 Лампа индикаторная КЛ-7.1 – настенный светодиодный светильник на 2 светодиодах (1 красный, 1 зеленый). Плафон светильника пластмассовый, белого цвета.

3.3 Номинальная/максимальная мощность громкоговорителя 2/3 Вт

3.4 Питание комплекта от электросети 220В 50Гц

3.5 Основные характеристики

- Потребляемая от электросети мощность не более 6 Вт.
- Максимальная длина кабеля:

- между пультом и громкоговорителем 30м;

- между пультом и лампой КЛ-7.1 50м.

- Дополнительный выход управления: нормально разомкнутый (НР) или

- нормально замкнутый (НЗ) контакт.

- Габаритные размеры:

- пульта вызова GC-4001DG 180x165x25/40мм

-лампы КЛ-7.1	80x80x55мм;
-громкоговорителя WP-03T	105x105x52мм;
-адаптера 220/12В	45x60x42мм;
• Вес:	
-пульты вызова GC-4001DG	0,42 Кг;
-лампы КЛ-7.1	0,05 Кг;
-громкоговорителя WP-03T	0,13 Кг;
-адаптера 220/12В	0,32 Кг.

- Тип крепления пульта, громкоговорителя и лампы - накладной.

3.6 Срок службы изделий, входящих в комплект – не менее 5 лет.

#### 4. Порядок работы

Пульт вызова GC-4001DG устанавливается в кабинете должностного лица (врача), а громкоговоритель и индикаторная лампа КЛ-7.1 размещаются в коридоре над дверью кабинета. Пульт вызова GC-4001DG соединяется кабелем с индикаторной лампой и с громкоговорителем. Штекер питания от адаптера 12В включается в гнездо, расположенное на задней стенке пульта. Система начинает функционировать сразу после включения адаптера в сетевую розетку. На пульте включается мигающий зеленый сигнал, индикаторная лампа так же загорится мигающим зеленым светом. При нажатии на клавишу «PRIT» цвет индикации на пульте и лампе меняется на непрерывный красный. При следующем нажатии на эту клавишу прозвучит сигнал «ГОНГ» и цвет индикации на пульте и лампе изменится на мигающий зеленый. При необходимости выключения системы следует вынуть блок питания из электрической розетки.

Для приглашения в кабинет голосом необходимо нажать и удерживать кнопку «CALL». В этом случае голосовое приглашение, произносимое в микрофон, воспроизводится через внешний громкоговоритель. Включение микрофона индицируется зеленым свечением индикатора. При отпускании клавиши «CALL» цвет индикации на пульте и в коридоре изменится на непрерывный красный.

Для управления внешними устройствами необходимо сначала нажать на кнопку «CALL» и удерживая ее, кратковременно нажать на кнопку «PRIT». При этом индикация на пульте и лампе изменится на не мигающий оранжево желтый цвет, а в пульте срабатывает встроенное реле, которое переключает нормально замкнутый (НЗ) или нормально разомкнутый (НР) контакт для управления, например, включением дверного электро-замка, дополнительного светового оповещателя, шлейфа системы охраны и т.д.

#### 5. Порядок установки

5.1 Лампа КЛ-7.1 (рисунок 2) имеет призматический светорассеиватель, выполненный из белого (матового) полистирола.

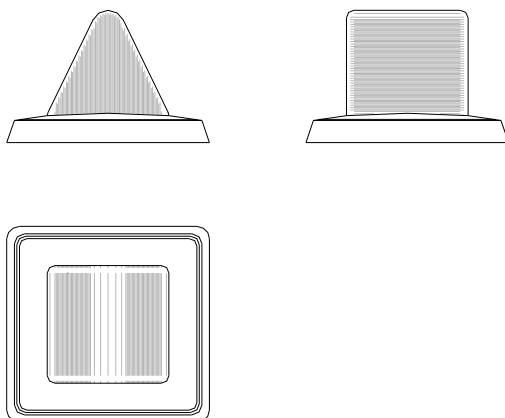


Рисунок 2-Лампа КЛ-7.1

Светорассеиватель заканчивается квадратным основанием, изготовленным из белой непрозрачной пластмассы. Провода питания подключаются к лампе с помощью

установленного на плате пяти контактного разъема. Назначение клемм разъема показано в табл.3.

Таблица 3 Назначение клемм разъема лампы КЛ-7.1

Обозначение клеммы	Назначение клеммы	Примечание
1 +	Питание +12В	
2 R	Красный вкл/выкл	
3 G	Зеленый вкл/выкл	
4 B	Синий вкл/выкл	Не используется
5 S	Звук(бипер) вкл/выкл	Не используется

Установка лампы КЛ-7.1 производится двумя способами. При накладном креплении лампа КЛ-7.1 должна устанавливаться на коробку накладного монтажа высотой 26мм , при врезном креплении может быть использован любой стандартный подрозетник. К монтажной коробке или подрозетнику лампа КЛ -7.1 крепится за основание двумя входящими в комплект шурупами. Провода кабеля подключите к разъему на лампе в соответствии со схемой соединений (Рисунок 3).

5.2 Громкоговоритель WP-03Т также крепится на стену с помощью проушины, расположенной на задней стенке корпуса громкоговорителя. При использовании кабеля UTP 4x2x0,5 рекомендуется для уменьшения сопротивления проводов подключать к громкоговорителю две пары проводов.

5.3 Подключение внешних устройств к пульту осуществляется с использованием компьютерной розетки RJ-45, соединенной с пультом многожильным кабелем с разъемом RJ-45. Нумерация и назначение контактов разъема розетки RJ-45 приведены в таблице 4.

Таблица 4. Нумерация и назначение контактов разъема розетки RJ-45

Номер контакта разъема RJ-45	Цвет контакта розетки (CAT5-A)	Назначение контактов разъема
1	зелен/бел	Реле , НЗ контакт
2	зелен	Реле , НР контакт
3	оранж/бел	Лампа КЛ7.1,общий контакт
4	синий	Лампа КЛ7.1,Красное свечение
5	синий/бел	Лампа КЛ7.1,Зеленое свечение
6	оранж	Реле ,общий контакт
7	корич/бел	Громкоговоритель
8	коричневый	Громкоговоритель

Схема подключения приведена на рисунке 3. После подключения проводов от индикаторной лампы и громкоговорителя необходимо зафиксировать кабель на пульте с помощью фиксирующей пластины.

5.4 Подключение штекера блока питания осуществляется в гнездо, расположенный на задней стороне пульта. Установка пульта осуществляется на стол (при необходимости пульт можно закрепить за проушины на стене с помощью двух шурупов). Для удобства пользования следует развернуть микрофон в сторону пользователя . В случае самовозбуждения системы или недостаточного уровня громкости в громкоговорителе, необходимо отрегулировать уровень чувствительности микрофона с помощью регулятора на правой боковой стороне пульта. При необходимости с помощью отвертки можно отрегулировать уровень сигнала «ГОНГ» посредством регулятора, расположенного на нижней стороне корпуса пульта.

## 6. Условия установки и эксплуатации

6.1 Изделия, входящие в комплект, предназначены для эксплуатации в круглосуточном режиме в помещении при температуре воздуха от +5 С° до +45 С° и влажности не более 80%, нормальном атмосферном давлении.

6.2 После хранения изделий в холодном помещении или транспортирования в зимнее время, перед включением рекомендуется выдержать изделия 3 часа при комнатной температуре. Оберегайте изделия от попадания влаги, ударов, не размещайте вблизи отопительных приборов и в местах, подверженных действию прямых солнечных лучей.

Комплект должен устанавливаться в сухих, отапливаемых помещениях.

Установка комплекта должна производиться силами специализированных монтажных организаций.

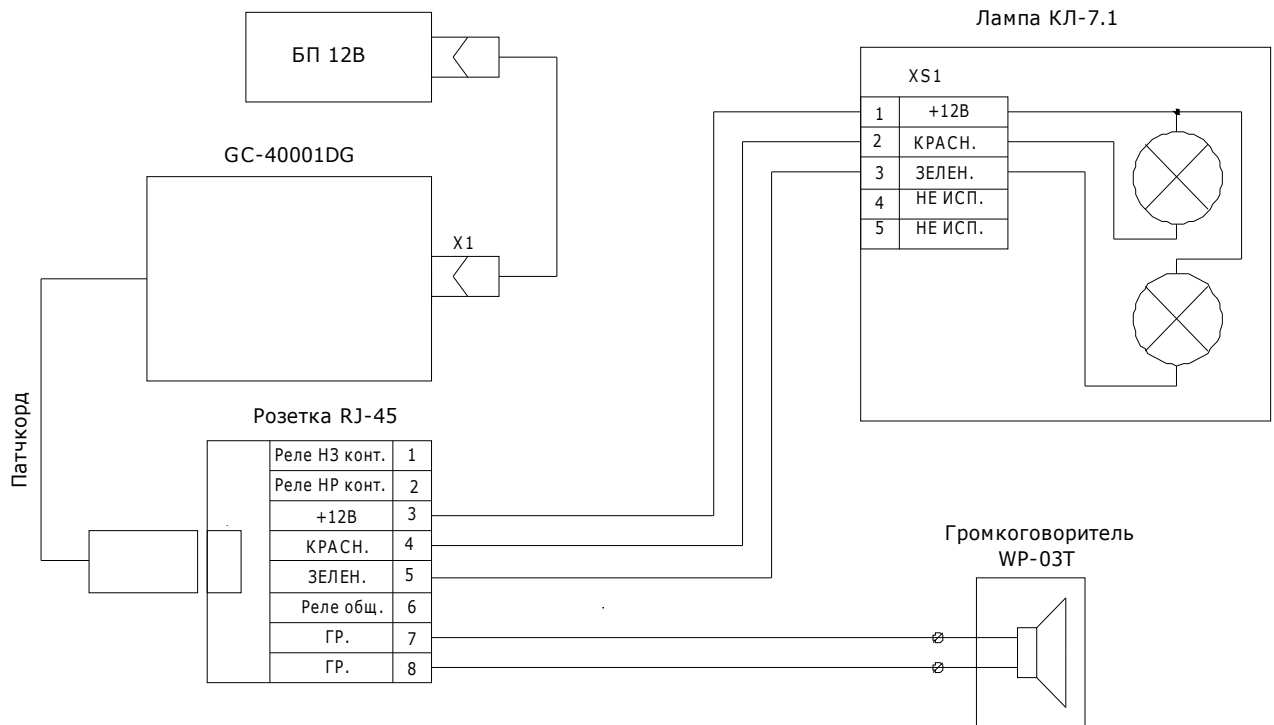


Рисунок 3-Схема электрических соединений

## 7. Инструмент и принадлежности

7.1 Для работы с системой специальных инструментов и принадлежностей не требуется.

7.2 Изменить громкость звуковой сигнализации в пульте медсестры, при необходимости, можно отверткой с прямым шлицем.

## 8. Техническое обслуживание

8.1 Техническое обслуживание системы проводится с целью обеспечения нормальной работы в процессе эксплуатации.

8.2 Рекомендуемые виды и сроки проведения технического обслуживания:

- чистка соединителей и контактных соединений - 1 раз в 6 мес.;
- чистка плат и комплектующих элементов - 1 раз в 12 мес.

8.3 Чистку соединителей и контактных соединений производить беличьей кисточкой, смоченной в спирте, чистку плат проводить сжатым воздухом. При необходимости наиболее загрязненные места промывать спиртом. Расход спирта на одну чистку - 15 мл.

8.4 Пластмассовые поверхности протирать влажной салфеткой.

## 9. Правила хранения

Составные части системы должны храниться в штатной упаковке в помещении при температуре от + 5 С° до + 45 С° и относительной влажности до 80 %.

## 10. Транспортирование

Оборудование система в упакованном виде может транспортироваться автомобильным, железнодорожным и воздушным транспортом в отапливаемом отсеке.

## 11. Возможные неисправности и способы их устранения

Возможные неисправности оборудования, причины их возникновения и способы устранения неисправностей приведены в таблице 2.

Таблица 2-Возможные неисправности

№	Неисправность	Возможные причины	Способы устранения
1	Не горит индикаторная лампа или горит только одним цветом	Обрыв провода	Проверить кабель тестером
2	На пульте вызова не горит индикатор	Блок питания не подключен или неисправен	Вставить блок питания в розетку. Проверить напряжение тестером, при необходимости заменить блок питания
3	Из внешнего громкоговорителя не слышно сигнала «ГОНГ» и голосового вызова	Обрыв провода в кабеле к громкоговорителю	Проверить кабель тестером

## 12. Свидетельство о приемке

Комплект вызова " \_\_\_\_\_ " соответствует действующим на предприятии-изготовителе техническим условиям, удовлетворяет требованиям системы качества и признан годным к эксплуатации.

Менеджер по качеству \_\_\_\_\_

**Штамп ОТК**

## 13. Гарантийные обязательства

13.1 Гарантийный срок эксплуатации изделия - 12 месяцев со дня продажи. Изготовитель обязуется в течение гарантийного срока безвозмездно производить устранение дефектов, произошедших по вине Изготовителя. Изготовитель не несет ответственности по обязательствам торгующих организаций и не обеспечивает доставку отказавшего изделия.

13.2 В случае отказа в работе изделия в период гарантийного срока по вине Изготовителя необходимо составить технически обоснованный акт об отказе и вместе с изделием отправить в адрес Изготовителя для анализа, принятия мер в производстве и ремонта изделия. Срок ремонта в случае отсутствия указанного акта увеличивается на время диагностики отказа.

Печать торгующей организации

Дата продажи

\_\_\_\_\_

# ООО «СКБ ТЕЛСИ»

## системы диспетчерской связи и безопасности

- Директорская, диспетчерская связь
- Офисные АТС
- Селекторы
- Переговорные устройства
- Системы палатной сигнализации и связи для больниц
- Озвучивание конференц-залов
- Системы громкого оповещения и трансляции
- Системы записи переговоров
- Системы контроля доступа
- Компоненты систем видеонаблюдения
- Аудио - видеодомофоны
- Телефонные аппараты (в том числе без номеронабирателя)
- Факсы
- Источники бесперебойного питания
- Кроссовое оборудование
- Кабели, монтажные материалы
- Монтаж, сервис

Тел./факс: (495) 730-55-72

<http://www.telsi.ru>

[e-mail: info@telsi.ru](mailto:info@telsi.ru)