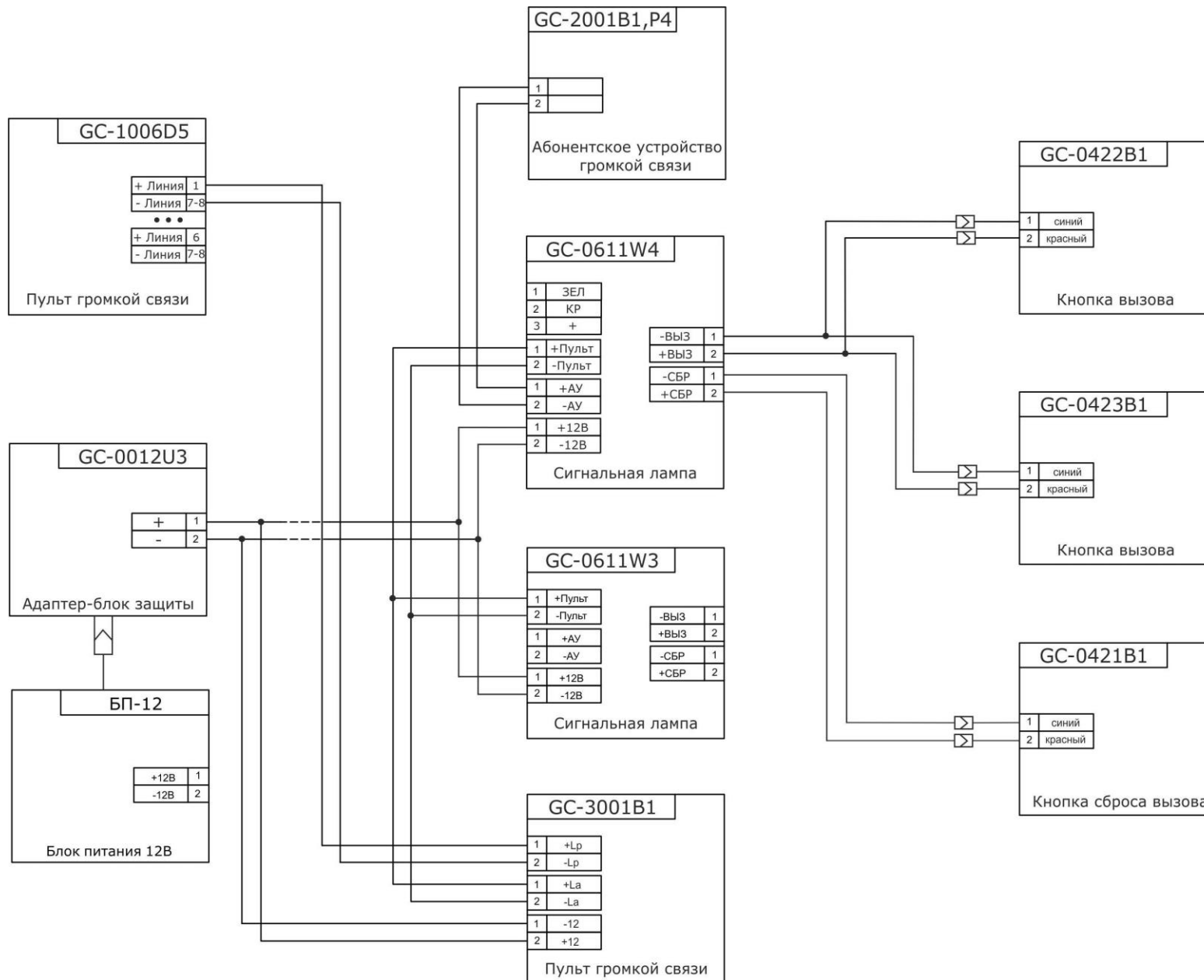
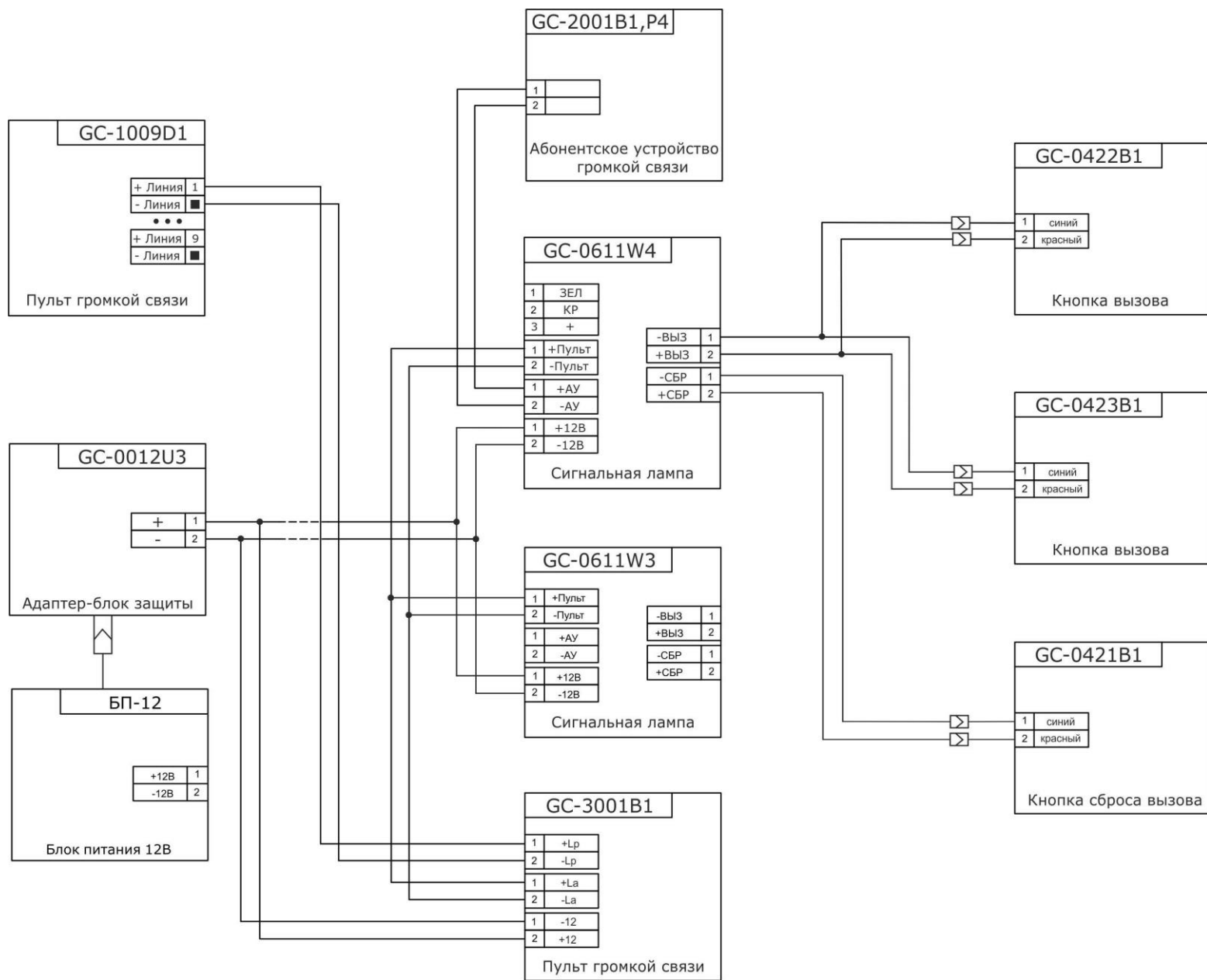


Приложение 1. Схема соединений компонентов системы при использовании пульта громкой связи GC-1006D5



Приложение 2. Схема соединений компонентов системы при использовании пульта громкой связи GC-1009D1



Приложение 3. Схема соединений компонентов системы при использовании пульта громкой связи серии GC-1036F

