

Выносная кнопка вызова МР-432W2

Паспорт

(03/23)



1. Назначение

Выносная проводная цифровая кнопка вызова (далее кнопка вызова) МР-432W2 предназначена для подачи вызова персонала лежачими пациентами на палатную консоль МР-331W1 или МР-331W2. Изделие предназначено для работы в составе оборудования системы вызова персонала «HostCall-CMP».

2. Общие указания

Раздел 12 заполняется предприятием изготовителем, раздел 13 – организацией-продавцом.

3. Технические характеристики

Напряжение питания, В	12 ±10%
Ток потребления, мА, не более	1
Диапазон номеров кнопки вызова	от 1 до 9
Диапазон рабочих температур, °С	от +5 до +45
Конструктив	настенное накладное крепление
Габаритные размеры, мм	80x108x34
Вес, г	125
Срок службы, не менее	5 лет

4. Внешний вид и описание

На рис.1 приведен внешний вид кнопки вызова.

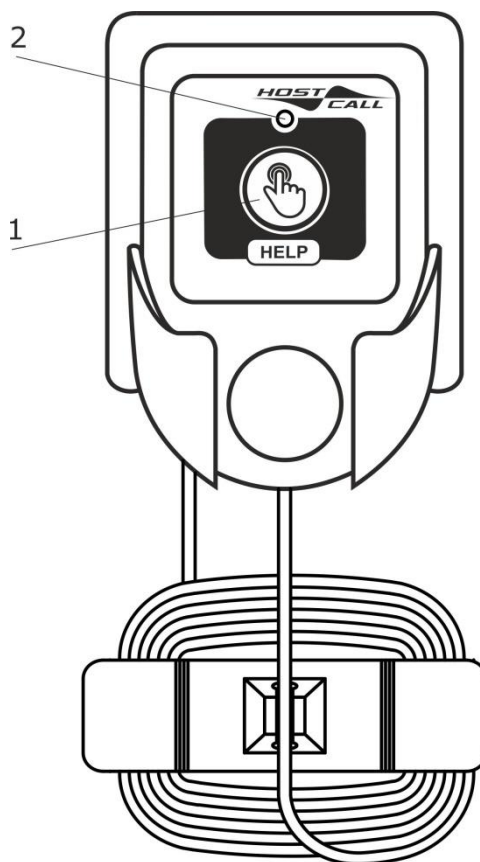


Рисунок 1. Внешний вид кнопки вызова МР-432W2

Кнопка вызова выполнена в пластиковом корпусе белого цвета и рассчитана на накладное крепление. На передней стороне корпуса находятся мембранная клавиша с пиктограммой (рис.1, поз.1) и светодиодный индикатор (рис.1, поз.2).



Светодиодный индикатор обеспечивает индикацию посылки вызова.

Конструктивно кнопка вызова состоит из крышки с установленной платой, донышка и держателя, закрепляемого на стене. Кнопка вызова соединяется с держателем гибким проводом длиной 2 м. Для регулирования длины гибкого провода используется держатель-органайзер кабеля, входящий в комплект поставки, на который наматываются излишки провода.

Номер кнопки вызова устанавливается пользователем (см.п.5.2).

Питание кнопки вызова осуществляется от палатной консоли МР-331W1 или МР-331W2.

5. Монтаж

5.1. Монтаж

На рис.2 приведен внешний вид платы кнопки вызова.

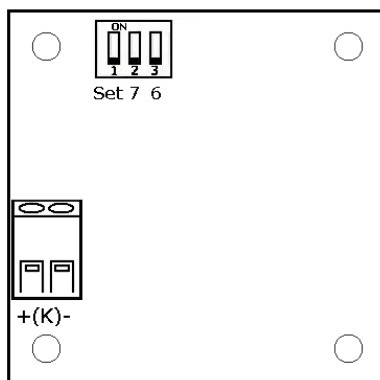


Рисунок 2. Внешний вид платы кнопки вызова МР-432W2

На плате кнопки вызова расположен DIP-переключатель, предназначенный для установки номера кнопки вызова в системе.

Выключатель **Set** DIP-переключателя предназначен для входа в режим установки произвольного номера (от 1 до 9) кнопки вызова. Установка выключателя в положение «**ON**» включает этот режим, в положение «**OFF**» – отключает.

Выключатель **6** DIP-переключателя предназначен для присвоения кнопке вызова номера 6. Установка выключателя в положение «**ON**» задает кнопке вызова номер 6.

Выключатель **7** DIP-переключателя предназначен для присвоения кнопке вызова номера 7. Установка выключателя в положение «**ON**» задает кнопке вызова номер 7.

Монтаж кнопки вызова осуществляется в следующем порядке:

1. Проложить 2-х проводный одножильный кабель от клемм **+(K)-** палатной консоли МР-331W1 или МР-331W2 и подключить к клеммам, расположенным на задней стороне держателя, без соблюдения полярности.

2. Закрепить держатель на стене с помощью саморезов.

3. Снять крышку с кнопки вызова, открутив 4 самореза.

4. Установить номер кнопки вызова (см.п.5.2).

5. Убедиться в работоспособности (см. п.6).

6. Прикрепить крышку к донышку с помощью 4-х саморезов.

7. Закрепить держатель кабеля на стене с помощью клеящего слоя или саморезов.

5.2. Установка номера кнопки вызова

5.2.1. Установка номеров 6 или 7

Для установки номеров 6 или 7 необходимо установить выключатели на DIP-переключателе в соответствии с таблицей 1.

Таблица 1.

Номер кнопки вызова	Положение выключателей на DIP-переключателе		
	Set	7	6
6	OFF	OFF	ON
7	OFF	ON	OFF

Следует иметь в виду, что установленные с помощью DIP-переключателя номера 6 и 7 имеют приоритет, и используются независимо от установленного согласно п. 5.2.2 номера.

5.2.2. Установка произвольного номера (от 1 до 9)

Для установки произвольного номера необходимо выполнить следующие действия:

1. Подключить кнопку вызова к палатной консоли MP-331W1 или MP-331W2.
2. Установить выключатель **Set** DIP-переключателя в положение «**ON**», выключатели **6** и **7** в положение «**OFF**».

3. Установить необходимый номер кнопки вызова (от 1 до 9), определяемый числом нажатий мембранной клавиши, расположенной на передней стороне корпуса кнопки вызова. При нажатии мембранной клавиши номер будет увеличиваться на единицу. Текущий номер кнопки вызова отображается цифрой на семисегментном индикаторе палатной консоли MP-331W1 или MP-331W2. При каждом нажатии мембранной клавиши кратковременно загорается и гаснет светодиодный индикатор на кнопке вызова, а также звучит звуковой сигнал. При достижении максимального значения 9, номер вернется снова к 1.

4. При отображении нужного номера кнопки вызова на семисегментном индикаторе палатной консоли MP-331W1 или MP-331W2, установить выключатель **Set** DIP-переключателя в положение «**OFF**». При этом прозвучит продолжительный звуковой сигнал, свидетельствующий о том, что номер кнопки вызова установлен, после чего кнопка вызова перейдет в обычный режим работы с установленным номером. Если мембранная клавиша, расположенная на передней стороне корпуса кнопки вызова, в режиме установки номера не была нажата ни разу, прозвучит короткий звуковой сигнал и номер останется без изменений.

6. Порядок работы

Вызов осуществляется нажатием мембранной клавиши, расположенной на передней стороне корпуса кнопки вызова. При успешной подаче вызова светодиодный индикатор на кнопке вызова загорится мигающим красным цветом и прозвучит звуковой сигнал. Сброс вызова осуществляется со стороны палатной консоли MP-331W1 или с помощью кнопки присутствия/сброса и вызова врача MP-434W2.

7. Комплект поставки

В состав комплекта поставки входят:

- кнопка вызова MP-432W2	1 шт.
- держатель-органайзер кабеля	1 шт.
- паспорт	1 шт.
- упаковка	1 шт.

8. Условия установки и эксплуатации

Кнопка вызова MP-432W2 предназначена для эксплуатации в круглосуточном режиме при температуре воздуха от +5° до +45°С и влажности не более 80%.

После хранения изделия в холодном помещении или транспортирования в зимнее время, перед включением рекомендуется выдержать распакованное изделие 3 часа при комнатной температуре. Оберегайте изделие от попадания влаги, ударов, вибрации, не размещайте вблизи нагревательных приборов и в местах подверженных попаданию прямых солнечных лучей.

Изделие должно устанавливаться в сухих, отапливаемых помещениях.

Установка должна производиться силами специализированных монтажных организаций.

Срок службы изделия не менее 5 лет.

9. Правила хранения

Изделие должно храниться в штатной упаковке в помещении при температуре от 0°С до +45°С и относительной влажности до 80%.

10. Транспортирование

Изделие в упакованном виде может транспортироваться автомобильным, железнодорожным и воздушным (в отапливаемом отсеке) транспортом.

11. Гарантийные обязательства

Гарантийный срок эксплуатации изделия – 5 лет со дня продажи. Изготовитель обязуется в течение гарантийного срока безвозмездно производить устранение дефектов, произошедших по вине Изготовителя.

Изготовитель оставляет за собой право вносить изменения в название и/или конструкцию изделия, не ухудшая при этом функциональные характеристики изделия.

В случае отказа в работе изделия в период гарантийного срока по вине Изготовителя, необходимо составить технически обоснованный акт об отказе и вместе с изделием отправить в адрес изготовителя для анализа, принятия мер в производстве и ремонта изделия. Срок ремонта в случае отсутствия указанного акта увеличивается на время диагностики отказа.

Изготовитель не несет ответственности по обязательствам торгующих организаций и не обеспечивает доставку отказавшего изделия.

Адрес предприятия, осуществляющего гарантийный и послегарантийный ремонт:

117105, г. Москва, Варшавское шоссе, д.25А, строение 1, офис №22Ц,

телефон: (495) 120-48-88, e-mail: info@telsi.ru, www.telsi.ru, ООО «СКБ ТЕЛСИ».

12. Свидетельство о приемке

Кнопка вызова MP-432W2 соответствует действующим на предприятии-изготовителе техническим условиям, удовлетворяет требованиям системы качества и признана годной к эксплуатации.

Дата выпуска _____

13. Сведения о продаже

Дата продажи _____

Отметка продавца _____

Сертификаты можно скачать перейдя по ссылке или отсканировав QR-код:

www.telsi.ru/catalog/sertificat/



Декларация о соответствии ТР ТС 020/2011 «Электромагнитная совместимость технических средств» **EAЭС N RU Д-RU.РА05.В.11187/22**

ООО «СКБ ТЕЛСИ»

Телефон (495)120-48-88, info@telsi.ru, www.telsi.ru